

HandySens^G

Conditionneur de signal portable pour technologie GaAs



Caractéristiques clés

- Conception compacte et robuste
- Unité portable fonctionnant sur batterie
- Taux d'échantillonnage de 250 Hz
- Grand écran tactile
- Interface Ethernet et USB
- Prise en charge d'une large gamme de capteurs de température

HandySens^G Technologie GaAs d'OpSens

Description

Le HandySens^G est un conditionneur de signal compact et portable à utiliser avec n'importe quel capteur de température à fibre optique GaAs d'OpSens.

Au cœur du HandySens^G se trouve la technologie Semiconductor Band Gap (SCBG) d'OpSens qui permet de mesurer la position de la bande interdite d'un cristal GaAs avec précision en fonction de la température.

L'unité HandySens^G, dernière génération de conditionneur de signal d'OpSens est doté de technologies de pointe. Hautement polyvalent, l'unité supporte une large gamme de capteurs de température à fibre optique et offre un taux d'échantillonnage de 250 Hz.

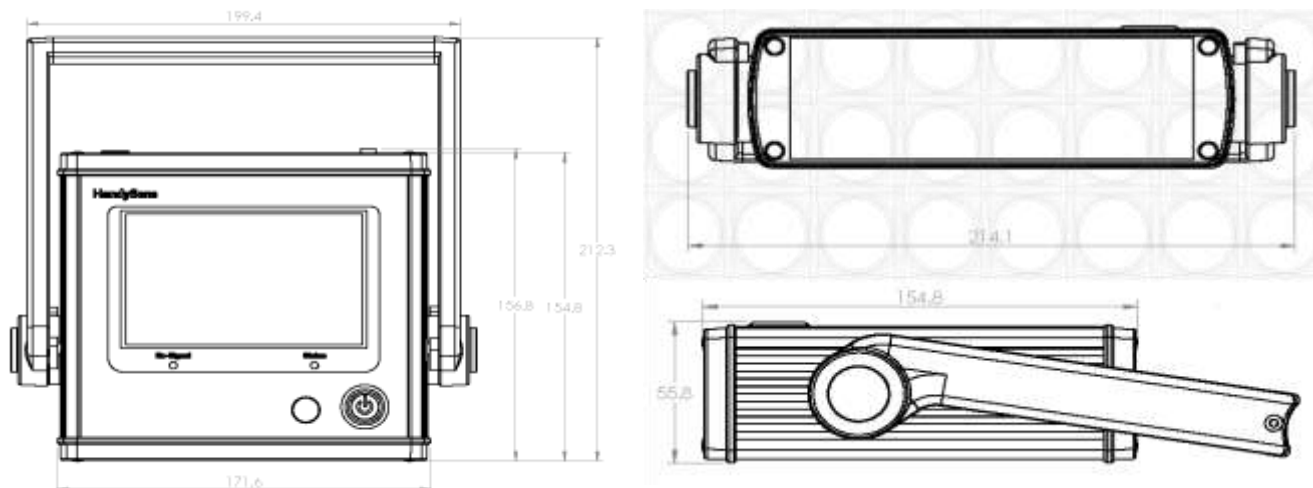
Le HandySens^G est équipé d'un grand écran tactile pratique de 5,0 pouces et peut fonctionner sur batterie pour la surveillance à distance. Le conditionneur de signal monocanal peut être contrôlé directement à l'aide de l'écran tactile ou à distance via l'interface Ethernet 10/100 Base-T et/ou USB pour l'acquisition de données en temps réel. L'unité est équipée d'une mémoire interne pour fournir l'autonomie nécessaire dans les endroits éloignés.

Applications

- Surveillance la température physiologique:
 - Intra vasculaire
 - Intra crânienne
 - Intra utérine
 - Intra oculaire
- Ablation
- Pratiques liées à l'IRM et au MW/RF
- Application de cathéter spécifique au client
- Conception de fils guides (capteur de 0,17 mm de diamètre extérieur)

HandySens^G

Conditionneur de signal portable pour technologie GaAs



Toutes les unités sont exprimées en millimètres

Spécifications

NOMBRE DE CANAUX	UN
AFFICHAGE	Écran tactile capacitif couleur (800x480) de 5,0 pouces
TAUX D'ÉCHANTILLONNAGE	250 Hz
SORTIES ANALOGIQUES	0-5 V, ±5 V, 0-10 V, 0-20mA, 4-20 mA
INTERFACES DE COMMUNICATION	Ethernet Interface 10/100 Base-T et USB
TENSION À L'ENTRÉE ET FRÉQUENCE	24 V à 32 V (adaptateur de transformateur mural AC/DC inclus)
CONSOMMATION	Puissance maximale 36W (pendant la charge de la batterie)
BATTERIE	rechargeable avec une autonomie de 8 heures
DIMENSIONS ET POIDS	55.8 mm (H) x 199.4 mm (W) x 214.1 mm (L) - 0.68 Kg
TEMPÉRATURE DE STOCKAGE	-40 °C à 70 °C
TEMPÉRATURE DE FONCTIONNEMENT	0 °C to 50 °C
HUMIDITÉ	95 % sans condensation
MÉMOIRE INTERNE	32 Gigabytes
COMPATIBILITÉ	Tous les capteurs à fibre optique d'OpSens